

PATENT ABSTRACTS OF JAPAN

(11)Publication number : 07-148169

(43)Date of publication of application : 13.06.1995

(51)Int.Cl. A61B 10/00
G01N 21/17
G01N 21/27
G01N 21/49

(21)Application number : 05-330039

(71)Applicant : TECHNOL RES ASSOC OF
MEDICAL & WELFARE APPARATUS

(22)Date of filing : 30.11.1993

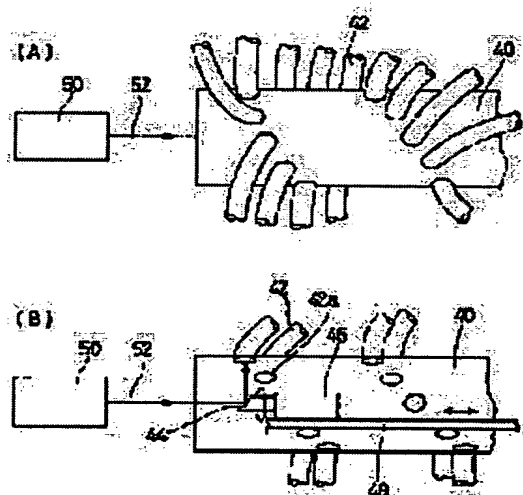
(72)Inventor : WADA YUKIHISA
ITO YASUNOBU
EDA HIDEO
NAKAMURA KAN

(54) OPTICAL SCANNER

(57)Abstract:

PURPOSE: To provide a compact switching mechanism for more paths for sending rays.

CONSTITUTION: An entrance of each optical fiber 42 as a path for sending rays is arranged spirally and in a constant interval on the surface of a metal cylinder 40. A mirror 44 is located on the central axis of the cylinder 40 at the angle of 45 degrees with the axis and revolves with respect to the central axis of the cylinder 40 by a motor 46. The motor 46 is mounted on a linearstage 48 which slides the mirror 44 along the central axis of the cylinder 40 while holding the mirror 44 on the central axis of the cylinder 40. A beam 52 travels through the central axis of the cylinder 40 and falls on mirror 44. The beam 52 is reflected from the mirror 44 and falls successively on an entrance 42a of each optical fiber 42 exposed inside the cylinder 40 successively by sliding the linearstage 48 while rotating the mirror 44.



LEGAL STATUS

[Date of request for examination]

[Date of sending the examiner's decision of rejection]

[Kind of final disposal of application other than the examiner's decision of rejection or application converted registration]

[Date of final disposal for application]

[Patent number]

[Date of registration]

[Number of appeal against examiner's decision]

of rejection]

[Date of requesting appeal against examiner's
decision of rejection]

[Date of extinction of right]

Copyright (C); 1998,2003 Japan Patent Office

(51) Int.Cl. ⁸	識別記号	庁内整理番号	F I	技術表示箇所
A 6 1 B 10/00		E		
G 0 1 N 21/17		A 7172-2 J		
21/27		A 7172-2 J		
21/49		Z 7172-2 J		

審査請求 未請求 請求項の数 1 F D (全 4 頁)

(21) 出願番号	特願平5-330039	(71) 出願人	590002404 技術研究組合医療福祉機器研究所 東京都港区芝公園3丁目5番8号
(22) 出願日	平成5年(1993)11月30日	(72) 発明者	和田 幸久 京都府京都市中京区西ノ京桑原町1番地 株式会社島津製作所三条工場内
		(72) 発明者	伊藤 康展 京都府京都市中京区西ノ京桑原町1番地 株式会社島津製作所三条工場内
		(72) 発明者	江田 英雄 京都府京都市中京区西ノ京桑原町1番地 株式会社島津製作所三条工場内
		(74) 代理人	弁理士 野口 繁雄

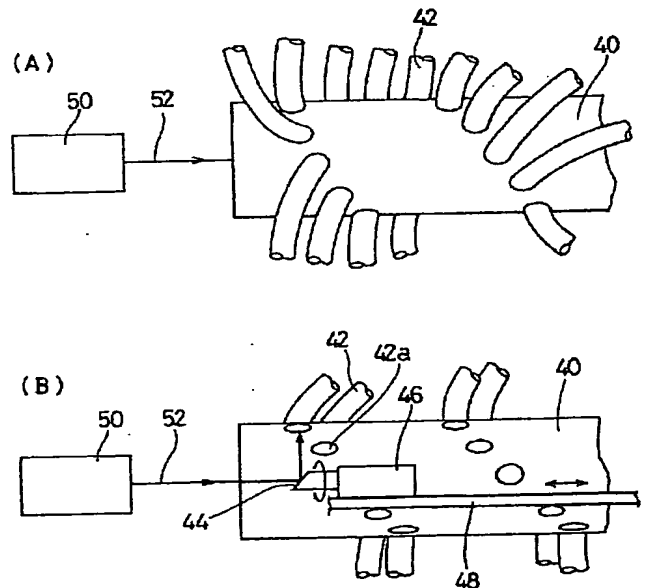
最終頁に続く

(54) 【発明の名称】 光走査装置

(57) 【要約】

【目的】 送光用導光路の本数が増えなくても小型の切換え機構ですむようにする。

【構成】 金属製円筒40の側面に送光用導光路の光ファイバ42の光入射端が螺旋状に等間隔で配列されている。円筒40の中心軸上にはその中心軸に対し45度傾斜したミラー44が配置され、ミラー44はモータ46によって円筒40の中心軸を回転軸として回転する。モータ46はリニアステージ48に取り付けられ、リニアステージ48はミラー44を円筒40の中心軸上に保持した状態で、円筒40の中心軸に沿ってスライドさせる。測定光52は円筒40の中心軸上を通過してミラー44へ入射する。ミラー44を回転させながら、リニアステージ48をスライドさせることにより、ミラー44による測定光52の反射光が円筒40の内側に露出した光ファイバ42の光入射端面42aに順次入射していく。



【特許請求の範囲】

【請求項1】 複数の導光路を有し、一端部の各導光路の光入射端が円筒の側面に沿って螺旋状に配列されてその円筒内を向き、他端部が被検体の周囲に配列された送光用導光路群と、前記円筒内のその円筒の中心軸上にその円筒の中心軸から傾斜して設けられ、その円筒の中心軸上をスライド可能に支持され、かつその円筒の中心軸の周りに回転させられる回転ミラーと、前記円筒の中心軸上で前記回転ミラーに測定光を入射させる光源部と、一端部が被検体の周囲に配列された受光用導光路群とを備えたことを特徴とする光走査装置。

【発明の詳細な説明】

【0001】

【産業上の利用分野】 本発明は可視又は近赤外の測定光を生体などの被検体に照射し、その透過光や反射光（散乱光を含む）を検出して被検体内の情報を非破壊的に得る光CTなどの光学的測定装置で、測定光で被検体を走査するための光走査装置に関するものである。

【0002】

【従来の技術】 光CTでは測定光を被検体の周囲の1点から照射し、被検体内を透過又は反射した光を被検体の周囲で受光する。照射点を被検体の周囲にわたって移動させるが、例えばn点から順次送光し、n点で受光すれば、n個のデータを得ることができ、これにより内部の断層像を計算することができる。

【0003】 被検体内の情報を得るための光走査の1つの方法としては、被検体の一方向から測定光を扇形に走査して照射し、その測定光の出射位置を被検体の周囲で移動させていく方法がある。他の方法としては測定光を被検体を含む範囲内で平行移動させ、その測定光を被検体の周囲で移動させていく方法もある。

【0004】 しかし、これらの方法は測定光の送光部又はさらには受光部も機械的に移動させていく必要がある。また送光部の送光端を被検体に接触した状態で移動させることはできないため、送光端が被検体から離れた位置に置かれることになり、被検体内の断層像を正確に計算するのが容易ではない。

【0005】 被検体の周囲での光走査機構に機械的に移動する部分をなくして被検体の周囲から順次測定光を照射できるようにした光走査装置として、被検体の周囲に配置された複数の送光用導光路を有し、その送光用導光路から被検体への送光動作が一定の順序に切り換えられて行なわれる送光部と、被検体の周囲に配置された受光端を有する光ファイバ受光部とを備えた図1に示されるものが検討されている。

【0006】 図1は本発明が対象とする光走査装置の被検体における送光部と受光部の一例を表わしたものである。被検体2の周囲に送光部の光ファイバの送光用導光路 $I_1 \sim I_n$ が配置され、送光用導光路の間に1個ずつの受光端 $O_1 \sim O_n$ が配置されている。送光用導光路か

らは送光パルスによって測定光が順次送光され、全ての受光端で受光される。測定手順は、まず送光用導光路 I_1 からパルス光を被検体2に照射し、被検体2を透過し又は被検体2内で反射した光を全ての受光端 $O_1 \sim O_n$ で同時に並列で受光することによりn個の受光信号を得る。

【0007】 次に、送光部を1ステップ進めて、すなわち送光用導光路 I_1 から光パルスを被検体2に照射し、全ての受光端 $O_1 \sim O_n$ で受光する。これを繰り返して送光用導光路 $I_1 \sim I_n$ までn個の送光部を切り換えたn回の測定により、合計でn個の受光信号を得ることができ、これから計算により断層像を求めることができる。

【0008】 光源からの測定光を複数の送光用導光路に切り換えて入射させる機構としては、図2及び図3に示されるものが使用されている。図2の切換え機構ではモータ10により回転する回転軸12の先端に、回転軸12に対して傾斜したミラー14が設けられ、ミラー14に対し回転軸上から光ファイバ16とその先端のロッドレンズ18によって測定光20が入射する。ミラー14が回転することによって、測定光20の反射光が形成する平面内には複数の送光用光ファイバ $22-1 \sim 22-4$ が配置され、それぞれの光ファイバ $22-1 \sim 22-4$ の先端のロッドレンズ24でミラー14からの反射光を集光して受光するようになっている。

【0009】 図3は他の方式の切換え機構を示したものである。光源部からの測定光20を導く光ファイバ16とその先端のロッドレンズ18から出射した測定光20の光路上に、プリズム30-1～30-4が出入り可能に配置されている。いずれのプリズムも測定光20の光路上に挿入されていないときは測定光20が送光用光ファイバ $22-5$ に入射するように光ファイバ $22-5$ とその先端のロッドレンズが配置され、いずれかのプリズム30-1～30-4が測定光20の光路に挿入されたときはそれぞれのプリズムを経て反射した測定光20がそれぞれの送光用光ファイバ $22-1 \sim 22-4$ に入射するように光ファイバ $22-1 \sim 22-4$ とそれぞれの先端のロッドレンズが配置されている。

【0010】

【発明が解決しようとする課題】 図2や図3に示される切換え機構で測定光の光路を切り換える場合には、送光用導光路の本数が増えると送光用導光路を並べるスペースが大幅に増大し、光走査装置全体が大型化する問題がある。本発明は送光用導光路の本数が多くなっても小型の切換え機構ですむようにすることを目的とするものである。

【0011】

【課題を解決するための手段】 本発明の光走査装置は、複数の導光路を有し、一端部の各導光路の光入射端が円筒の側面に沿って螺旋状に配列されてその円筒内を向

き、他端部が被検体の周囲に配列された送光用導光路群と、その円筒内のその円筒の中心軸上にその円筒の中心軸から傾斜して設けられ、その円筒の中心軸上をスライド可能に支持され、かつその円筒の中心軸の周りに回転させられる回転ミラーと、その円筒の中心軸上で回転ミラーに測定光を入射させる光源部と、一端部が被検体の周囲に配列された受光用導光路群とを備えている。

【0012】

【作用】送光用導光路群が設けられた円筒の内側面でも各送光用導光路の光入射端が螺旋状に配列されている。回転ミラーの回転速度とその円筒の中心軸に沿った回転ミラーのスライド速度を制御することにより、ミラーに入射した測定光の反射光が円筒の内側面に沿って配列された送光用導光路の入射端に順次切り換えられて入射する。

【0013】

【実施例】図4は一実施例において、測定光を切り換えて送光用導光路の光ファイバに入射させる部分を示したものである。(A)は外観正面図、(B)は円筒の軸方向に切断して内部を示す正面断面図である。金属製円筒40の側面には送光用導光路の光ファイバ42の光入射端を嵌め込むための穴が円筒の側面に沿って螺旋状に等間隔で配列されて形成されている。各穴には光ファイバ42の光入射端が1つずつ差し込まれ、光ファイバ42は円筒40に固定されている。

【0014】円筒40の中心軸上にはその中心軸に対し45度傾斜したミラー44が配置され、ミラー44はステップモータなどの回転角が正確に制御できるモータ46によって円筒40の中心軸を回転軸として回転するように支持されている。モータ46は円筒40内で円筒40の中心軸に沿って正確に移動させることのできるリニアステージ48に取り付けられ、リニアステージ48はミラー44を円筒40の中心軸上に保持した状態で、円筒40の中心軸に沿ってミラー44をスライドさせる。円筒40の内側には円筒40の側面に沿って螺旋状に配列された穴から光ファイバ42の光入射端面42aが露出している。測定光を発生する光源を備えた送光*

*部50からは測定光52が円筒40の中心軸上を通過してミラー44へ入射するように配置されている。

【0015】この実施例において、ミラー44をモータ46で回転させながら、ミラー44からの反射光がその回転により円筒40の内側面を照射していく点が螺旋状に配列された光ファイバ42の光入射端面42aをちょうどなぞっていくようにリニアステージ48をスライドさせることにより、ミラー44による測定光52の反射光が円筒40の内側に露出した光ファイバ42の光入射端面42aに順次入射していく。ミラー44の傾斜角は必ずしも45度に限ったものではなく、45度から多少ずれていてもよい。

【0016】

【発明の効果】本発明では送光用導光路の入射端面を円筒の側面に沿って螺旋状に配列し、送光部からの測定光を、その円筒の中心軸上をスライドし、その中心軸の周りに回転する傾斜した回転ミラーによって導光路の入射端面に順次入射させるようにしたので、導光路の本数が増えなくても光走査装置が大幅に大型化することがない。

【図面の簡単な説明】

【図1】本発明が対象とする光走査装置の被検体における送光部と受光部の一例を示す断面図である。

【図2】従来のミラー回転型光路切換え機構を示す概略斜視図である。

【図3】従来のプリズム移動型光路切換え機構を示す概略正面図である。

【図4】一実施例を示す図であり、(A)は概略正面図、(B)はその円筒の軸方向に沿った正面断面図である。

【符号の説明】

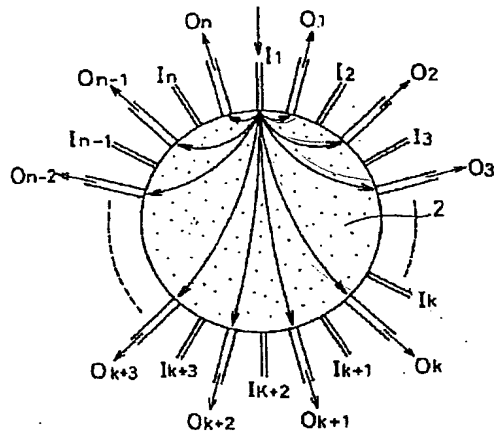
- 40 円筒
- 42 導光路用光ファイバ
- 42 a 導光路用光ファイバの入射端面
- 44 回転ミラー
- 46 モータ
- 48 リニアステージ
- 52 測定光

10

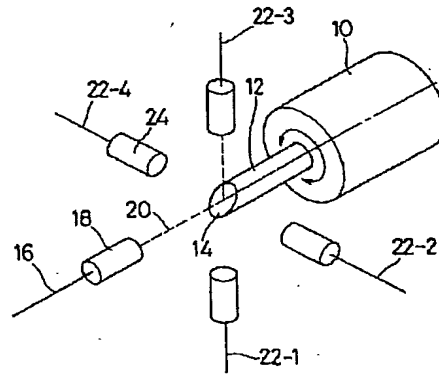
20

30

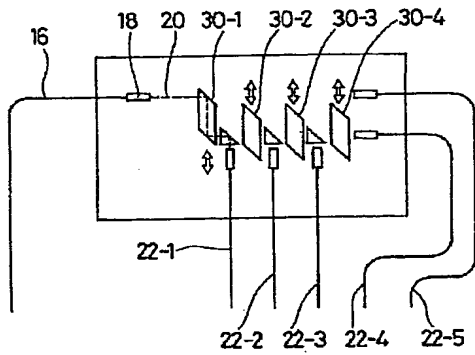
【図1】



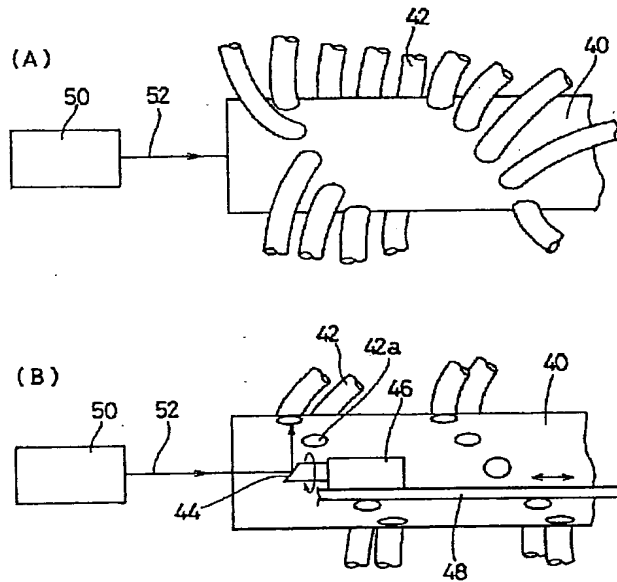
【図2】



【図3】



【図4】



フロントページの続き

(72)発明者 中村 完
 京都府京都市中京区西ノ京桑原町1番地
 株式会社島津製作所三条工場内